



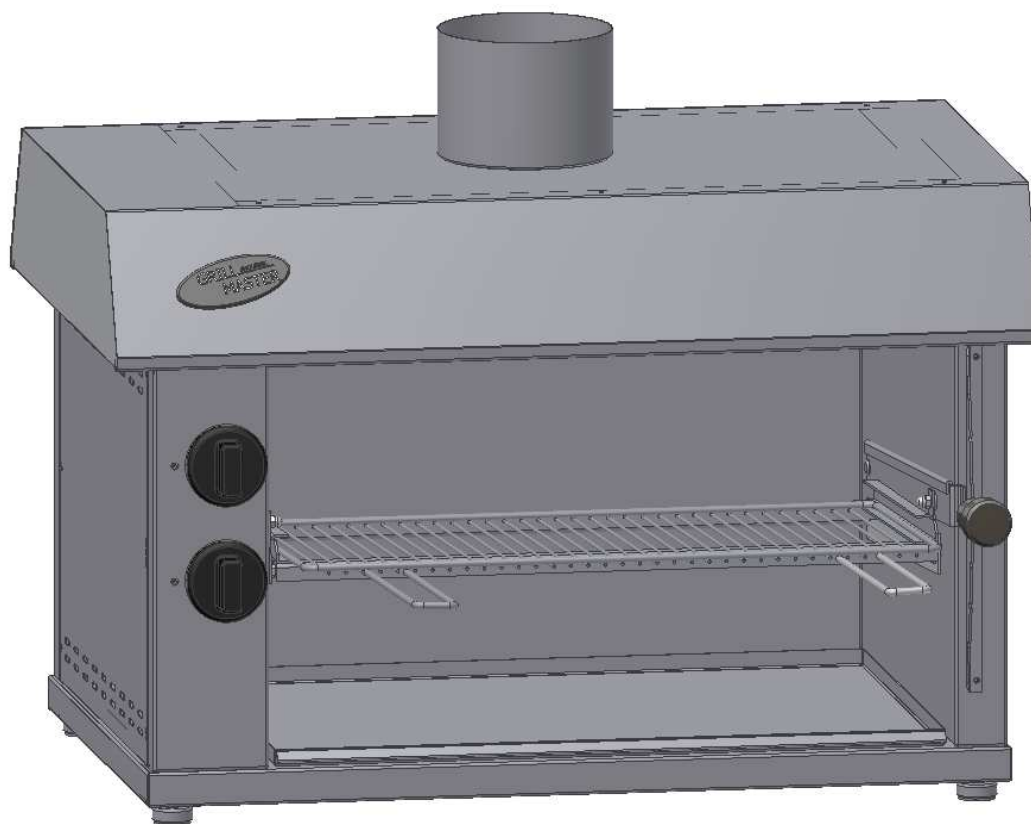
«ГРИЛЬ «САЛАМАНДРА»

Ф2АЖГ.00.00.000 ПЭ

Паспорт

и

руководство по эксплуатации



«Гриль «Саламандра» Ф2АЖГ

Данный паспорт является документом, совмещенным с руководством по эксплуатации, распространяется на Гриль «Саламандра» газовый Ф2АЖГ. Данный паспорт в течение всего срока эксплуатации гриля должен находиться у лиц, ответственных за его сохранность.

Содержание РЭ:

1. Общие указания	2
2. Назначения изделия	3
3. Технические характеристики	4
4. Комплектность	4
5. Устройство и принцип работы	5
6. Требования по технике безопасности и пожарной безопасности	5
7. Подготовка к работе	7
8. Порядок работы	7
9. Техническое обслуживание	8
10. Возможные неисправности и способы их устранения	8
11. Правила транспортировки и хранения	9
12. Гарантии изготовителя	9
13. Утилизация изделия	11
14. Свидетельство о приемке	12
15. Талон на гарантийное обслуживание	13

1. Общие указания.

- 1.1. Изделие выпускается для работы на природном газе, перевод изделия на сжиженный газ по ГОСТ 20448 производится специалистом газовой

службы. Изделие предназначено для эксплуатации в отапливаемом помещении, с диапазоном температур окружающего воздуха от +10°C до +50 °С, относительной влажности (без конденсации) воздуха 80% при 20°C, при условии гарантированного проветривания или наличия вытяжной вентиляции, атмосферном давлении от 84 до 107 кПа (от 630 до 800 мм рт.ст).

- 1.2. При покупке изделия требуйте проверку комплектности.
- 1.3. Изделие или подставка под него, для предотвращения травмирования персонала, устанавливается на устойчивом, горизонтальном несгораемом основании.
- 1.4. При длительных перерывах в эксплуатации (на ночь) отключать изделие от сети газоснабжения.
- 1.5. Оберегайте изделие от ударов и небрежного обращения.
- 1.6. При нарушении потребителем правил, изложенных в настоящем руководстве по эксплуатации, изделие гарантийному ремонту не подлежит.

2. Назначение изделия.

- 2.1. Грили «Саламандра» применяют для подогрева готовых блюд, быстрого запекания, приготовления горячих бутербродов, тостов, а также для быстрой выпечки изделий из полуфабрикатов, таких как пиццы, круассаны, булочки и др.
- 2.2. Предприятие «Гриль – Мастер» постоянно расширяет и совершенствует ассортимент выпускаемой продукции, поэтому реальный комплект оборудования, внешний вид и технические характеристики изделия могут отличаться от указанных в данном руководстве без ухудшения потребительских свойств.

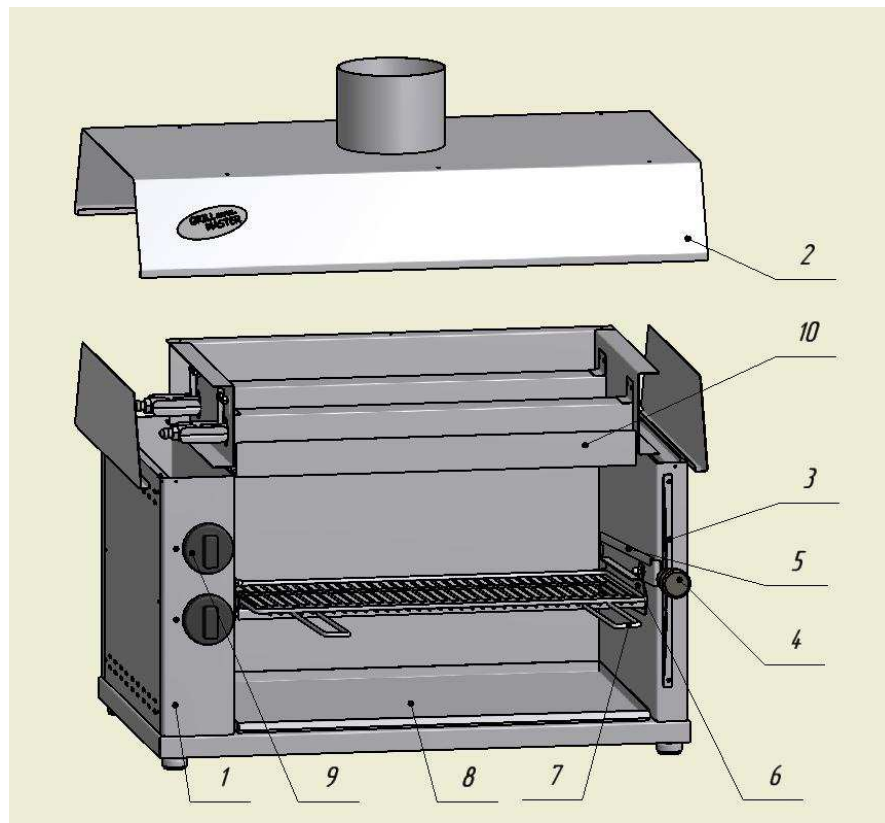
3. Технические характеристики изделия.

Наименование	Ед.изм.	Параметры
Габаритные размеры (длина x ширина x высота) не более	мм	800x650x650
Количество горелок	шт.	2
Газовая мощность	кВт	6,5
Масса не более	кг	36

4. Комплектность.

Наименование	Кол-во
1. Гриль «Саламандра»	1
2. Паспорт и руководство по эксплуатации	1
3. Поддон из нержавеющей стали	1
4. Сетка - полка	1
5. Редуктор газовый + руководство по эксплуатации	$P_{\text{выходное}}=0,5...15$ бар $P_{\text{выходное}}=20...60$ бар 1
6. Санитарно-эпидемиологическое заключение	1
7. Сертификат соответствия	1

5. Устройство и принцип работы.



5.1. Основные части изделия указаны на рис.1 и перечислены в таблице 1.

№ п/п	Наименование	№ п/п	Наименование
1	Корпус	7	Сетка -полка
2	Верхняя крышка	8	Поддон
3	Сектор	9	Ручка газового крана

4	Ручка	10	Горелка газовая
5	Рычаг		
6	Рама		

6. Требования по технике безопасности и пожарной безопасности.

- 6.1. Общие требования безопасности к газовой установке в соответствии с «Правилами безопасности в газовом хозяйстве», утвержденным Госгортехнадзором России и по ГОСТ 12.2.003-91.
- 6.2. Шланг подвода газа не должен касаться задней стенки аппарата и находиться в зоне выхода горячего воздуха (над дымоходом).
- 6.3. Периодически (один раз в день) проверять состояние шланга подвода газа. При обнаружении каких-либо дефектов (трещин, порезов, следов оплавления, затвердения материала шланга и утраты им начальной упругости) немедленно обращайтесь в ремонтную службу.
- 6.4. На баллон со сжатым газом установить понижающий редуктор через прокладку, входящую в комплект редуктора.
- 6.5. Соединить газовый баллон с установкой резиновым напорным рукавом (шлангом) с текстильным каркасом ГОСТ 18698-79 нужного диаметра при помощи хомутов червячных соответствующего диаметра.
- 6.6. Запрещается вместо хомутов использовать проволоку.
- 6.7. Помещение, где эксплуатируется установка, оснастить огнетушителем.
- 6.8. Установка относится к приборам, работающим под надзором.
- 6.9. При появлении в помещении запаха газа:
- погасить открытые огни;
 - закрыть общий газовый кран; открыть окна и проветрить помещение;
 - вызвать аварийную газовую службу;
 - до устранения утечек газа не проводить работ, связанных с искрообразованием, не зажигать огонь.

6.10. **ВНИМАНИЕ!** Не допускается применять водяную струю для очистки наружной части гриля.

6.11. **ЗАПРЕЩАЕТСЯ** использовать изделие для обогрева помещения

6.12. **ЗАПРЕЩАЕТСЯ:**

- Оставлять без надзора гриль с включенными горелками.
- Держать вблизи включенного гриля легковоспламеняющиеся вещества и предметы.

Внимание! Для предупреждения пересыхания резиновых шлангов необходимо проводить осмотр установки внутри и снаружи не реже 1 раза в 3 месяца.

Внимание! Газ взрывоопасен!

7. Подготовка к работе.

7.1. После доставки изделия к потребителю должна проводиться приемка от транспортной организации, при которой производится внешний осмотр упаковки на отсутствие повреждений упаковочного ящика в процессе транспортирования и хранения транспортной организацией. В случае, если обнаружено повреждение упаковки, то составляется коммерческий акт, а при доставке автотранспортом делается отметка на товарно-транспортной накладной или составляется акт.

7.2. При отсутствии повреждений упаковки распаковать изделие после выдержки его в условиях, указанных п.1.1 настоящего руководства не менее 4 часов.

7.3. После вскрытия упаковки проверяется комплектность в соответствии с разделом 4 настоящего руководства и производится внешний осмотр на отсутствие механических повреждений.

7.4. Изделие следует установить с соблюдением ГОСТ 12.2.124-90 «Оборудование продовольственное. Общие требования безопасности».

8. Порядок работы.

8.1. Розжиг газовой горелки:

- Самостоятельно изготовить из бумаги фитиль длиной примерно 220 мм свернув ее в форме жгута;
- Поджечь фитиль и поднести его вплотную к дальней газовой горелке, нажать ручку газового крана поз.9 и повернуть ее против часовой стрелки на максимальную подачу газа, удерживать кран примерно 20 сек, газовая горелка должна загореться. Нижний газовый кран включает дальнюю горелку.
- Допускается применять бытовые зажигалки для газового оборудования;

8.2. Вторая (ближняя) горелка зажигаются аналогично верхним краном.

8.3. Для того чтобы поднять (опустить) раму поз.5 с сеткой – полкой поз.7:

- Оттянуть на себя ручку поз.4;
- Переместить ее вдоль сектора поз.3 в нужное положение (5 положений);
- Отпустить ручку. Стержень, расположенный в ручке, должен войти в паз сектора и зафиксировать положение рамы с сеткой – полкой.

8.4. По окончании работы отключить газовые горелки.

8.5. Во избежание перегрева время непрерывной работы газового аппарата должно быть не более 6 часов. Время перерыва не менее 1 часа.

9. Техническое обслуживание.

9.1. Все работы по обслуживанию производить при отключенном изделии от газоснабжения.

9.2. Работы по обслуживанию выполняются только квалифицированными специалистами.

9.3. Ежедневно, в конце работы необходимо произвести тщательную очистку рабочей камеры от остатков пищи, конденсата, жира и др. Используйте для этого стандартные средства очистки. После очистки, протрите все очищенные поверхности сухой тканью. Обращайте внимание не только на гриль, но и на состояние пола вокруг нее, т.к.

наличие жидкости или жира на полу – это путь к травматизму.

9.4. Аккуратное и бережное обращение с изделием и соблюдение требований настоящей инструкции, позволяет Вам успешно эксплуатировать ее длительное время.

10. Возможные неисправности и способы их устранения.

Наименование неисправности	Вероятная причина	Методы устранения
Нет розжига горелок	Нет подачи газа	Включить подачу газа
	Недостаточное время удерживается нажатой ручка подачи газа	Выполнить розжиг согласно данному руководству

11. Правила транспортировки и хранения.

11.1. Способ установки оборудования на транспортное средство должен исключать его самопроизвольное перемещение. При погрузке и разгрузке изделий должны строго выполняться требования манипуляционных знаков и надписей на упаковках.

11.2. До установки изделия у потребителя, его необходимо хранить в заводской упаковке в помещениях с естественной вентиляцией при относительной влажности не выше 60% и температуре окружающей среды не ниже +5°C, при отсутствии в воздухе кислотных и других паров.

11.3. Складирование изделий в упаковке должно производиться не более чем в 1 ярус.

11.4. Условия транспортирования оборудования - по группе условий 3 ГОСТ 15150 и температуре не ниже -35°C.

11.5. Транспортирование изделия должно производиться в заводской

упаковке в вертикальном положении высотой не более чем в 1 ярус, с предохранением от осадков и механических повреждений.

12.Гарантии изготовителя.

12.1. Изготовитель гарантирует соответствие качества изделия требованиям действующей технической документации при соблюдении потребителем условий и правил хранения, транспортирования и эксплуатации, установленных в эксплуатационной документации.

12.2. Гарантийный срок хранения 6 месяцев со дня продажи. Гарантийный срок эксплуатации 12 месяцев со дня продажи.

12.3. В течение гарантийного срока предприятие производит гарантийный ремонт. Изготовитель гарантирует, что оборудование не содержит дефектов по причине качества изготовления или материалов, а также его нормальное функционирование после проведения монтажных, пусконаладочных или ремонтных работ в соответствии с требованиями данного руководства.

12.4. Гарантия не охватывает стоимости работ и запасных частей в следующих случаях:

- не предусмотренного применения или чрезмерного использования изделия;
- повреждения изделия за счет удара или падения;
- подключения в электросеть с параметрами не указанными в паспорте, а также отсутствия заземления изделия;
- без отметки газово-сервисной службы аппарат гарантии не подлежит,
- повреждения изделия пожаром, наводнением или другим стихийным бедствием;
- транспортировки изделия в неправильном положении с нарушением правил перевозки;
- выход из строя деталей, подверженных нормальному износу.

12.5. Претензии в адрес предприятия-изготовителя предъявляются в случае, если поломка произошла по вине завода-изготовителя в период

гарантийного срока.

12.6. Рекламация, полученная предприятием-изготовителем, рассматривается в десятидневный срок. О принятых мерах письменно сообщается потребителю.

12.7. Для определения причин поломки потребитель создает комиссию и составляет акт, в котором должны быть указаны:

- заводской номер изделия;
- дата получения изделия с предприятия-изготовителя или торгующей организации и номер документа, по которому он был получен;
- дата ввода в эксплуатацию;
- описание внешнего проявления поломки;
- какие узлы и детали сломались, износились, и т. д.;

12.8. К рекламации следует приложить:

- заполненный гарантийный талон;
- акт о поломке.

12.9. Если в течение гарантийного срока изделие вышло из строя по вине потребителя, то претензии предприятием-изготовителем не принимаются.

12.10. Рекламация на детали и узлы, подвергшиеся ремонту потребителем, предприятием-изготовителем не рассматриваются и не удовлетворяются.

12.11. В случае поломки изделия после окончания срока гарантии предприятие-изготовитель осуществляет ремонт по взаимной договоренности.

Настоящая гарантия не дает права на возмещение прямых или косвенных убытков.

13. Утилизация изделия.

13.1. Материалы, применяемые для упаковки изделия, могут быть использованы повторно или сданы на пункты по сбору вторичного сырья.

13.2. Изделие для утилизации, необходимо привести в непригодность и

утилизировать в соответствии с действующим законодательством.

код продукции

Гриль «Саламандра»

ПАСПОРТ

Ф2АЖГ.00.00.000ПС

1. ОСНОВНЫЕ СВЕДЕНИЯ ОБ ИЗДЕЛИИ

Гриль «Саламандра» Ф2АЖГ.00.00.000 № _____

заводской номер изделия

Дата выпуска _____

2. СВИДЕТЕЛЬСТВО О ПРИЕМКЕ

Изделие изготовлено и принято в соответствии с действующей
технической документацией и признано годным к эксплуатации

Мастер ОТК

М.П. _____

Регистрационный талон

Организация _____

Адрес _____

Руководитель _____

Контактный

тел./факс _____

Где было приобретено

оборудование _____

КОРЕШОК ТАЛОНА

На гарантийный ремонт газового аппарата

Модели Ф2АЖГ

Талон изъят « ____ » _____ 20__ г.

Механик _____

(фамилия)

(подпись)

Россия. г. Смоленск, ул. Шевченко 79

ТАЛОН

на гарантийный ремонт газового аппарата

Заводской номер _____ и модель __ Ф2АЖГ

Дата выпуска « ____ » _____ 20__ г.

Продан _____

(наименование торгующей организации)

Дата продажи « ____ » _____ 20__ г.

Владелец и его адрес _____

Подпись _____

Выполнены работы по устранению неисправностей

« ____ » _____ 20__ г. Механик _____

(подпись)

Владелец _____ (подпись)

