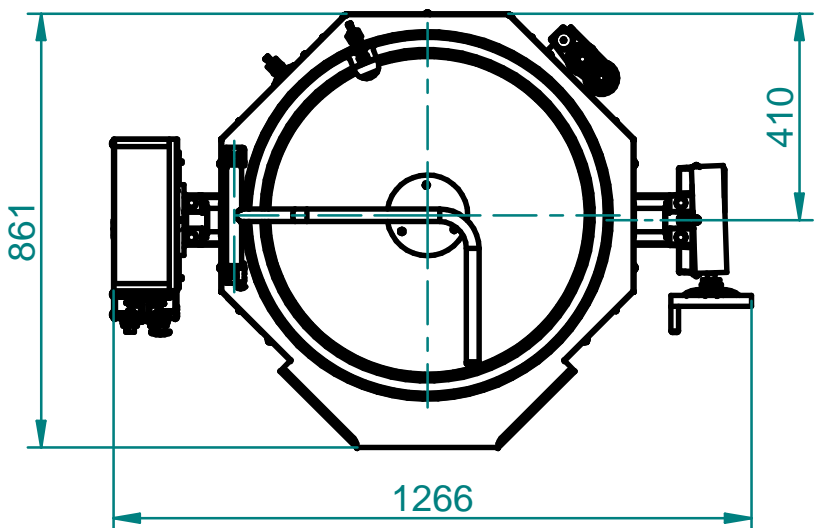
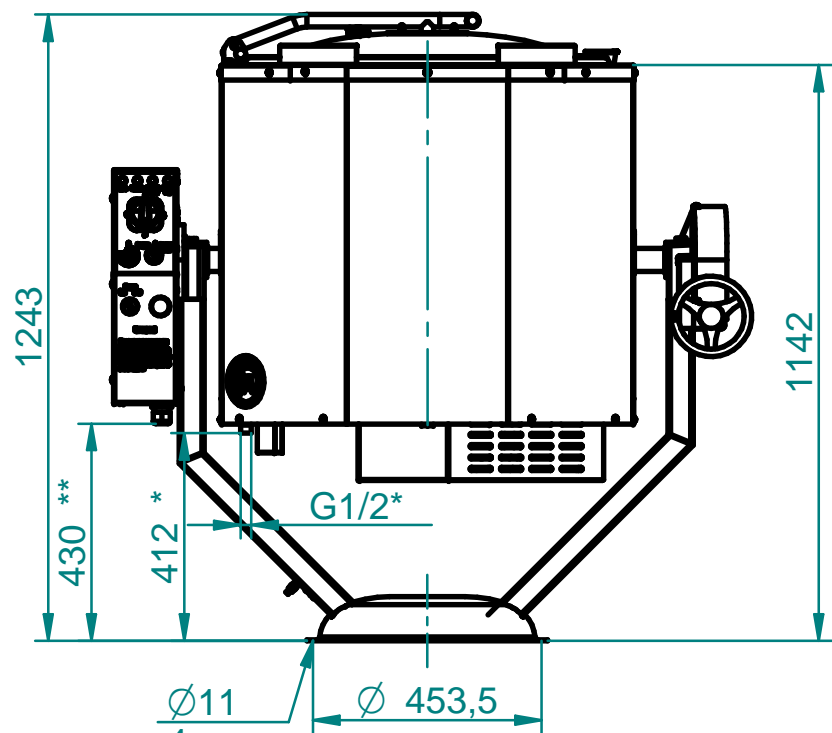


# КОТЕЛ ПИЩЕВАРОЧНЫЙ ЭЛЕКТРИЧЕСКИЙ ОПРОКИДЫВАЮЩИЙСЯ с миксером КПЭМ-160-ОМР



Котел пищеварочный электрический с функцией перемешивания и ручного опрокидывания типа КПЭМ предназначен для приготовления бульонов, первых, вторых и третьих блюд. Котел используется на предприятиях общественного питания самостоятельно или в составе технологических линий. Котел оборудован нижним легкоъемным миксером, предназначенным для перемешивания продукта. Продукты могут приготавливаться с перемешиванием, так и без него. Слив готового продукта происходит путем опрокидывания варочного сосуда с помощью ручного привода. Сосуд котла изготовлен цельнотянутым из коррозионностойкой стали, имеется откидная крышка с фиксатором. Котлы поставляются с монтажной бетонированной в пол подставкой, под фундаментные болты М10х100 мм.

\* - подвод холодной воды (G 1/2")

\*\* - подвод электропитания.

## Технические характеристики

п/п	Наименование параметра	Величина параметра
1	Код изделия	19426
2	Наименование изделия	КПЭМ-160-ОМР
3	Номинальная потребляемая мощность, кВт	19,7
4	Номин. напряжение, В	~400
5	Количество блоков ТЭНов, шт	2
6	Номинальный объем, л	160
7	Рабочее давление пара в пароводяной рубашке, кПа (кгс/см <sup>2</sup> )	до 50 (0,50)
8	Время разогрева, мин не более	60
9	Габаритные размеры, мм	1243x861x1266
10	Диаметр котла, мм	652
11	Максимальный угол опрокидывания, °	100
12	Масса, кг	163