

СИСТЕМА СЕРТИФИКАЦИИ ГОСТ Р
ФЕДЕРАЛЬНОЕ АГЕНТСТВО ПО ТЕХНИЧЕСКОМУ РЕГУЛИРОВАНИЮ И МЕТРОЛОГИИ



СЕРТИФИКАТ СООТВЕТСТВИЯ

№ РОСС RU.ME51.B01344

Срок действия с 22.02.2011 по 21.02.2014

№ 0019549

ОРГАН ПО СЕРТИФИКАЦИИ

РОСС RU.0001.11ME51 ОРГАН ПО СЕРТИФИКАЦИИ ИЗДЕЛИЙ РАДИОЭЛЕКТРОНИКИ И
БЫТОВЫХ ЭЛЕКТРИЧЕСКИХ ПРИБОРОВ ОАО ЦЕНТР «РОССЕРТИФИКО»
420095, г.Казань, ул.Восстания, 100, тел./факс: (843) 542-28-68, (843) 542-51-12

ПРОДУКЦИЯ

Вспомогательное оборудование линии прилавков самообслуживания ПГН-70КМ-П-В,
ПГН-70КМ-В, ПГН-70КМ-В-01, ПГН-70КМ-В-02, ПГН-70КМ-В-03, ПГН-70КМ,
ПГН-70КМ (кашир.), ПГН-70КМ-01, ПГН-70КМ-01 (кашир.), ПГН-70КМ-02,
ПГН-70КМ-02 (кашир.), ПГН-70КМ-03, ПГН-70КМ-03 (кашир.), КК-70КМ, КК-70КМ
(кашир.), КК-70КМ-01, КК-70КМ-01 (кашир.) по ТУ 5151-021-01439034-2006

код ОК 005 (ОКП):

51 51 58

серийный выпуск

СООТВЕТСТВУЕТ ТРЕБОВАНИЯМ НОРМАТИВНЫХ ДОКУМЕНТОВ

(ТРЕБОВАНИЯМ БЕЗОПАСНОСТИ) ГОСТ 27570.0-87, ГОСТ 12.2.092-94

код ТН ВЭД России:

ИЗГОТОВИТЕЛЬ

ООО «ЭЛИНОКС» (код ОКПО 01330768, ИНН 2130022111)
428020, Чувашская Республика, г.Чебоксары, Базовый проезд, 17

СЕРТИФИКАТ ВЫДАН

ООО «ЭЛИНОКС»
428020, Чувашская Республика, г.Чебоксары, Базовый проезд, 17, тел. (8352) 28-99-44

НА ОСНОВАНИИ

Протокола испытаний №011/08 от 15.02.2011 ИЛ ОАО Центр «Россертифико» (рег. № РОСС RU.0001.21АЯ80),
Протокола испытаний №012/08 от 15.02.2011 ИЛ ОАО Центр «Россертифико» (рег. № РОСС RU.0001.21АЯ80),
Акта обследования производства от 21.02.2011 ОАО Центр «Россертифико» (рег.№ РОСС RU.0001.11ME51).

ДОПОЛНИТЕЛЬНАЯ ИНФОРМАЦИЯ

Схема сертификации №3а. Инспекционный контроль за сертифицированной продукцией-1 раз в год



Руководитель органа

Эксперт

Д.И. Гельман
подпись

А.Г. Сафиуллин
подпись

Д.И. Гельман

инициалы, фамилия
А.Г. Сафиуллин

инициалы, фамилия

Сертификат имеет юридическую силу на всей территории Российской Федерации

Введен в эксплуатацию ЗАО «СПИДРСИТ» лицензия № 05-05-09303 ВНС РФ от 07.04.14 № 044-0206-008-7817, г. Москва, 2009 г.

РОССИЯ
ООО «ЭЛИНОКС»



Прилавок
для горячих напитков
ПГН 70КМ
модели «Аста модернизированная»

ПАСПОРТ
И
руководство по эксплуатации



1. НАЗНАЧЕНИЕ

Прилавок для горячих напитков типа ПГН 70КМ модели «Аста модернизированная» (далее прилавок) предназначен для кратковременного хранения хлебобулочных и кондитерских изделий, а также для установки на его столе термостатов с напитками.

Используется на предприятиях общественного питания самостоятельно или в составе технологических линий.

Сертификат соответствия № РОСС RU.МЕ51.В01033 от 22.02.2008 г. до 21.02.2011 г.

Санэпидемзаключение № 21.01.04.515.П.001430.10.06 от 20.10.2006 г. до 20.10.2011 г.

На предприятии действует сертифицированная система менеджмента качества в соответствии с требованиями ISO 9001:2008. Регистрационный номер №73 100 3466 от 30.12.2010г., действителен до 29.12.2013г.

3. ТЕХНИЧЕСКИЕ ХАРАКТЕРИСТИКИ

Технические данные приведены в таблице 2.

Таблица 2

Наименование	Нормы			
	ПГН			
	70КМ 70КМ (кашир)	70КМ-01 70КМ-01 (кашир)	70КМ-02 70КМ-02 (кашир)	70КМ-03 70КМ-03 (кашир)
Номинальное напряжение, В	230			
Род тока	Переменный, однофазный			
Частота тока, Гц	50			
Количество розеток со штырями заземления 16А, шт.	2			
Номинальная мощность лампы освещения, Вт	20	21	-	
Количество ламп освещения, шт.	1			-
Площадь полок, м ² , не менее	0,43	0,67	-	
Количество полок, шт.	2			-
Габаритные размеры, мм, не более				
длина	1120	1500	1120	1500
ширина без направляющих для подносов	705	705	705	705
ширина с направляющими для подносов	1030	1030	1030	1030
высота до стола	870	870	870	870
высота	1485	1485	870	870
Масса, кг, не более	75	90	66	80

СИСТЕМА СЕРТИФИКАЦИИ ГОСТ Р
ФЕДЕРАЛЬНОЕ АГЕНТСТВО ПО ТЕХНИЧЕСКОМУ РЕГУЛИРОВАНИЮ И МЕТРОЛОГИИ



СЕРТИФИКАТ СООТВЕТСТВИЯ

№ РОСС RU.МЕ51.Н01345

Срок действия с 22.02.2011 по 21.02.2014

№ 0005343

ОРГАН ПО СЕРТИФИКАЦИИ

РОСС RU.0001.11МЕ51 ОРГАН ПО СЕРТИФИКАЦИИ ИЗДЕЛИЙ РАДИОЭЛЕКТРОНИКИ И БЫТОВЫХ ЭЛЕКТРИЧЕСКИХ ПРИБОРОВ ОАО ЦЕНТР «РОССЕРТИФИКО»
420095, г.Казань, ул.Восстания, 100, тел./факс: (843) 542-28-68, (843) 542-51-12

ПРОДУКЦИЯ

Вспомогательное оборудование линии прилавков самообслуживания ПГН-70КМ, ПГН-70КМ (кашир.), ПГН-70КМ-01, ПГН-70КМ-01 (кашир.), ПГН-70КМ-П-В, ПГН-70КМ-В, ПГН-70КМ-В-01, ПГН-70КМ-В-02, ПГН-70КМ-В-03, ПСП-70КМ, ПСП-70КМ (кашир.), ПСП-70КМ-В, КК-70КМ, КК-70КМ (кашир.), КК-70КМ-01, КК-70КМ-01 (кашир.), МН-70КМ, МН-70КМ (кашир.) по ТУ 5151-021-01439034-2006
серийный выпуск

код ОК 005 (ОКП):

51 5158

СООТВЕТСТВУЕТ ТРЕБОВАНИЯМ НОРМАТИВНЫХ ДОКУМЕНТОВ

ТУ 5151-021-01439034-2006

код ТН ВЭД России:

ИЗГОТОВИТЕЛЬ

ООО «ЭЛИНОКС» (код ОКПО 01330768, ИНН 2130022111)
428020, Чувашская Республика, г.Чебоксары, Базовый проезд, 17

СЕРТИФИКАТ ВЫДАН

ООО «ЭЛИНОКС»
428020, Чувашская Республика, г.Чебоксары, Базовый проезд, 17, тел. (8352) 28-99-44

НА ОСНОВАНИИ

Протокола испытаний №013/08 от 15.02.2011 ИЛ ОАО Центр «Россертифико» (рег. № РОСС RU.0001.21АЯ80), Акта обследования производства от 21.02.2011 ОАО Центр «Россертифико» (рег.№ РОСС RU.0001.11МЕ51),

ДОПОЛНИТЕЛЬНАЯ ИНФОРМАЦИЯ

Схема сертификации №3а. Инспекционный контроль за сертифицированной продукцией-1 раз в год



Руководитель органа

подпись

Д.И.Гельман

инициалы, фамилия

Эксперт

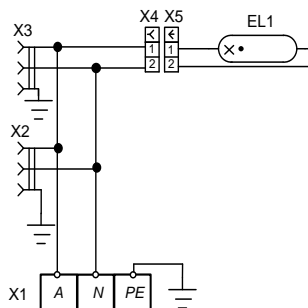
подпись

А.Г.Сафиуллин

инициалы, фамилия

Сертификат не применяется при обязательной сертификации

Схема электрическая принципиальная ПГН 70КМ



Пос. Обозн.	Наименование	Кол.	Примечание
EL1	Светильник	1	В изделиях без полок не устанавливается
X1	Блок КБ63(3) ТУ3424-003-03965778-97	1	
X2, X3	Розетка штепсельная 220В 16А (с заземлением)	2	
X4	Колодка гнездовая	1	В изделиях без полок не устанавливается
X5	Колодка штыревая	1	

Допускается замена элементов, не ухудшающие технические характеристики изделия.

Рис.2

4. КОМПЛЕКТ ПОСТАВКИ

Комплектность приведена в таблице 2.

Таблица 3

Наименование	Количество, шт.			
	ПГН			
	70КМ 70КМ (кашир)	70КМ-01 70КМ-01 (кашир)	70КМ-02 70КМ-02 (кашир)	70КМ-03 70КМ-03 (кашир)
Прилавок для горячих напитков	1			
Направляющие для подносов	1			
Паспорт и руководство по эксплуатации	1			
Болт М6х14 с прессшайбой	4			
Кронштейн полки (труба)	2		-	
Полка	2		-	
Винт М5х12 мебельный	4	4		
Вставка ЭМК70К-024	3			
Вставка ЭМК70К-024-01	3			
Проставка ЭМК70К-025	3			
Светильник полки	1		-	
Шпилька ЭМК70М-025-01	3		-	
Шпилька ЭМК70М-025-03	1			
Болт М6х20 ГОСТ 7798-70	2			
Гайка М6 ГОСТ5915-70	2			
Винт М4х8 ГОСТ 17475-72	-	2	-	
Винт М4х6 ГОСТ 17475-80	2	-	-	
Хомут с липкой площадкой	1			
Пакет полиэтиленовый	1			
Упаковка	1			
Винт М5-6х8.58.016 ГОСТ 1477-93	4		-	

5. УСТРОЙСТВО

Прилавок состоит из основания, к которому крепятся облицовки. Сверху облицовки накрыты столешницей из нержавеющей стали. На изделиях ПГН 70КМ и ПГН 70КМ-01 на столешницу корпуса устанавливают четыре шпильки, на шпильки устанавливают кронштейны для полок, которые фиксируются винтами М5. На кронштейны для полок сверху устанавливают полки и крепят каждую полку к кронштейнам четырьмя болтами М5.

Дополнительно прилавок снабжен направляющими для подносов. Высота прилавка регулируется ножками.

Со стороны обслуживающего персонала находится панель управления с двумя розетками для подключения электрооборудования мощностью не более 3 кВт.

Клеммный блок для подключения прилавка к сети находится за панелью управления.

Эквипотенциальный зажим расположен на правой стороне, со стороны обслуживающего персонала, под основанием.

Освещение столешницы на изделиях ПГН 70КМ и ПГН 70КМ-01 осуществляется лампой EL1. Отключение лампы осуществляется встроенным в нее переключателем.

Для замены лампы освещения необходимо отключить электропитание. Снять со светильника торцовую пластмассовую крышку, плафон, повернуть лампу на 90° и снять лампу. Установку лампы производить в обратном порядке.

6. МЕРЫ БЕЗОПАСНОСТИ

По способу защиты человека от поражения электрическим током прилавок относится к 1 классу по ГОСТ 12.2.007.0.

К обслуживанию прилавка допускаются лица, прошедшие технический минимум по эксплуатации оборудования.

При работе с прилавком необходимо соблюдать следующие правила безопасности:

- не включать прилавок без заземления;
- санитарную обработку производить только при обесточенном прилавке;
- периодически проверять исправность электропроводки и заземляющего устройства;

- при обнаружении неисправностей вызывать электрослесаря;
- не оставлять включенный прилавок без присмотра;
- включать прилавок только после устранения неисправностей.

Остальные требования:

- к прилавку должен быть проход шириной не менее 1 м от легковоспламеняющихся материалов;

- при монтаже прилавка должна быть установлена коммутационная защитная аппаратура, гарантирующая от пожарных факторов: короткого замыкания, перенапряжения, перегрузки, самопроизвольного включения;

- ток утечки прилавка ПГН не должен превышать:
при рабочей температуре:

- 3,0 мА для всех ПГН;
- в холодном состоянии:
- 6,0 мА для всех ПГН.

Категорически запрещается:

- производить чистку и устранять неисправности при работе прилавка;
- работа без заземления;
- работа без внешней защиты;
- установка прилавка ближе 1 м от легковоспламеняющихся материалов;

Внимание! Для очистки прилавка не допускается применять водяную струю.

7. ПОДГОТОВКА ПРИЛАВКА К РАБОТЕ

После хранения прилавка в холодном помещении или после перевозки в зимних условиях перед включением в сеть необходимо выдерживать его в условиях комнатной температуры (18÷20°С) в течение 6 ч.

После проверки состояния упаковки, распаковать прилавок, произвести внешний осмотр и проверить комплектность в соответствии с таблицей 2.

Перед установкой прилавка на предусмотренное место необходимо снять защитную пленку со всех поверхностей.

Необходимо следить за тем, чтобы прилавок был установлен в горизонтальном положении (для этого предусмотрены регулировочные ножки), высота должна быть удобной для пользователя (850 ÷ 900 мм). Учитывая вид прилавка, его можно размещать отдельно или вместе с другим оборудованием.

Установить направляющие для подносов на переднюю стенку прилавка и закрепить четырьмя болтами М6.

14. СВЕДЕНИЯ ОБ УТИЛИЗАЦИИ

При подготовке и отправке прилавка на утилизацию необходимо разобрать и рассортировать составные части прилавка по материалам, из которых они изготовлены.

Внимание! Конструкция прилавка постоянно совершенствуется, поэтому возможны незначительные изменения, не отраженные в настоящем руководстве.

15. ХРАНЕНИЕ, ТРАНСПОРТИРОВАНИЕ И СКЛАДИРОВАНИЕ

Хранение прилавка должно осуществляться в транспортной таре предприятия изготовителя по группе условий хранения 4 ГОСТ 15150 при температуре окружающего воздуха не ниже минус 35 °С.

Срок хранения не более 12 месяцев.

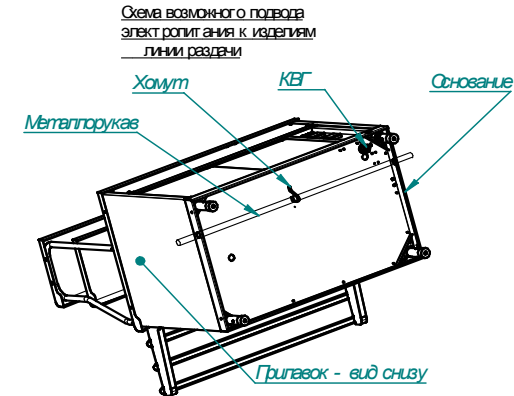
При сроке хранения свыше 12 месяцев владелец прилавка обязан произвести переконсервацию изделия по ГОСТ 9.014.

Упакованный прилавок следует транспортировать железнодорожным, речным, автомобильным транспортом в соответствии с действующими правилами перевозок на этих видах транспорта. Морской и другие виды транспорта применяются по особому соглашению.

Условия транспортирования в части воздействия климатических факторов – группа 8 по ГОСТ 15150, в части воздействия механических факторов – С по ГОСТ 23170.

Погрузка и разгрузка прилавка из транспортных средств должна производиться осторожно, не допуская ударов и толчков.

ВНИМАНИЕ! Допускается складирование упакованных прилавков по высоте в два яруса для хранения.



В основаниях изделий линии раздачи введено сквозное отверстие диаметром 29,5 мм и поддерживающие хомуты для возможности и проведения металлопроулка с питающими кабелями сквозь все изделия линии раздачи.

Рис.1

12. ГАРАНТИИ ИЗГОТОВИТЕЛЯ

Гарантийный срок эксплуатации прилавка - 1 год со дня ввода в эксплуатацию.
Гарантийный срок хранения 1 год со дня изготовления.

В течение гарантийного срока предприятие-изготовитель гарантирует безвозмездное устранение выявленных дефектов изготовления и замену вышедших из строя составных частей прилавка, произошедших не по вине потребителя, при соблюдении потребителем условий транспортирования, хранения и эксплуатации изделия.

Гарантия не распространяется на случаи, когда прилавок вышел из строя по вине потребителя в результате несоблюдения требований, указанных в паспорте.

Время нахождения прилавка в ремонте в гарантийный срок не включается.

В случае невозможности устранения на месте выявленных дефектов предприятие-изготовитель обязуется заменить дефектный прилавок.

Все детали, узлы и комплектующие изделия, вышедшие из строя в период гарантийного срока эксплуатации, должны быть возвращены заводу-изготовителю прилавка для детального анализа причин выхода из строя и своевременного принятия мер для их исключения.

Рекламация рассматривается только в случае поступления отказавшего узла, детали или комплектующего изделия с указанием номера прилавка, даты изготовления и установки.


13. СВЕДЕНИЯ О РЕКЛАМАЦИЯХ

Рекламации предприятию-изготовителю предъявляются потребителем в порядке и сроки, предусмотренные Федеральным законом «О защите прав потребителей» от 09.01.1996г., с изменениями и дополнениями от 17.12.1999г., 30.12.2001г., 22.08.2004г., 02.10.2004г., 21.12.2004г., 27.07.2006г., 16.10.2006г., 25.11.2006г., 25.10.2007г., 23.07.2008г., Гражданским кодексом РФ (части первая от 30.11.1994г. № 51-ФЗ, вторая от 26.01.1996г. № 14-ФЗ, третья от 26.11.2001г. №146-ФЗ, четвертая от 18.12.2006г. № 230-ФЗ) с изменениями и дополнениями от 26.12, 20.02, 12.08.1996г.; 24.10.1997г.; 08.07, 17.12.1999г.; 16.04, 15.05, 26.11.2001г.; 21.03, 14.11, 26.11.2002г.; 10.01, 26.03, 11.11, 23.12.2003г.; 29.06, 29.07, 02.12, 29.12, 30.12.2004 г., 21.03, 09.05, 02.07, 18.07, 21.07.2005 г., 03.01, 10.01, 02.02, 03.06, 30.06, 27.07, 03.10, 04.12, 18.12, 29.12, 30.12.2006г.; 26.01, 05.02, 20.04, 26.06, 19.07, 24.07, 02.10, 25.10, 04.11, 29.11, 01.12, 06.12.2007г., 24.04, 29.04, 13.05, 30.06, 14.07, 22.07, 23.07, 08.07, 08.11, 25.12, 30.12.2008г., 09.02.2009г., а также Постановлением Правительства РФ от 19.01.1998г. № 55 «Об утверждении Правил продажи отдельных видов товаров, перечня товаров длительного пользования, на которые не распространяются требования покупателя о безвозмездном предоставлении ему на период ремонта или замены аналогичного товара, и перечня непродовольственных товаров надлежащего качества, не подлежащих возврату или обмену на аналогичный товар других размера, формы, габарита, фасона, расцветки или комплектации» изменениями и дополнениями от 20.10.1998г., 02.10.1999г., 06.02.2002г., 12.07.2003г., 01.02.2005г.; 08.02, 15.05, 15.12.2000г., 27.03.2007г., 27.01.2009г..

Рекламации направлять по адресу: **Чувашская Республика,
г. Чебоксары,
Базовый проезд, 17.
Тел./факс: (8352) 56-06-26, 56-06-85.**

Установку прилавка производить в следующем порядке:

- ❖ установить прилавок на соответствующее место;
 - ❖ проверить уровнем горизонтальное положение прилавка и при необходимости с помощью ножек произвести регулировку его по высоте;
 - ❖ надежно заземлить прилавок, подсоединив заземляющий проводник к заземляющему зажиму,- заземляющий проводник должен быть в шнуре питания;
 - ❖ подсоединить провода электросети к вводным зажимам, находящимся за панелью управления;
 - ❖ подключение прилавка к электросети должно быть выполнено согласно действующему законодательству и нормативам. Электроподключение производится только уполномоченной специализированной службой с учетом маркировок на табличке с надписями;
 - ❖ проверить переходное сопротивление между заземляющим зажимом и нетоковедущими металлическими частями прилавка, которое должно быть не более 0,1 Ом;
- Для выравнивания потенциалов при установке прилавка в технологическую линию,

предусмотрен зажим, обозначенный знаком  - эквипотенциальность.

Номинальное поперечное сечение кабелей питания не должно быть меньше значений указанных в таблице 4:

Таблица 4

Изделие	Марка, число и номинальное сечение жил, м ²
ПГН 70	ПВС 3 x 2.5; ПРМ 3 x 2.5

При установке прилавка в линию раздачи (Л.Р.) для облегчения выравнивания линии по передней стенке необходимо совместить 2 отверстия Ø7 на боковой поверхности основания и соединить основания болтами М6х20 с гайками М6, предусмотрев зазор между основаниями (5х 6) мм.

8. ТЕХНИЧЕСКОЕ ОБСЛУЖИВАНИЕ

Техническое обслуживание и ремонт должен производить электромеханик III - V разрядов, имеющий квалификационную группу по технике безопасности не ниже третьей.

Техническое обслуживание и ремонт прилавка осуществляется по следующей структуре ремонтного цикла:

5 ТО-ТР,

где ТО - техническое обслуживание,
ТР - текущий ремонт.

ТО проводится 1 раз в месяц, ТР проводится 1 раз в 6 месяцев.

При техническом обслуживании проводятся следующие работы:

- проверить внешним осмотром прилавков на соответствие правилам техники безопасности;
- проверить исправность защитного заземления от автоматического выключателя до заземляющего устройства прилавка;
- подтянуть при необходимости контактные соединения токоведущих частей прилавка;
- перед проверкой контактных соединений и осветительной арматуры, следует отключить прилавки от сети снятием плавких предохранителей или выключением автоматического выключателя цехового щита и повесить на рукоятки коммутирующей аппаратуры плакат «Не включать - работают люди», отсоединить, при необходимости, провода электропитания прилавка и изолировать их;
 - проверить исправность кожухов, ограждений;
 - при необходимости провести дополнительный инструктаж работников при нарушении ими правил эксплуатации;
 - проверить прилавки в рабочем режиме.

9. СВИДЕТЕЛЬСТВО О ПРИЕМКЕ

Прилавок для горячих напитков ПГН 70КМ, ПГН 70КМ (кашир), ПГН 70КМ-01, ПГН 70КМ-01 (кашир), ПГН 70КМ-02, ПГН 70КМ-02 (кашир.), ПГН 70КМ-03 и ПГН 70КМ-03 (кашир.) заводской номер _____, изготовленный на «ООО» ЭЛИНОКС, соответствует ТУ 5151-021-01439034-2006 и признан годным для эксплуатации.

Дата выпуска _____

личные подписи (оттиски личных клейм) должностных лиц предприятия ответственных за приемку изделия.

10. СВИДЕТЕЛЬСТВО О КОНСЕРВАЦИИ

Прилавок для горячих напитков ПГН 70КМ, ПГН 70КМ (кашир), ПГН 70КМ-01, ПГН 70КМ-01(кашир), ПГН 70КМ-02, ПГН 70КМ-02 (кашир.), ПГН 70КМ-03 и ПГН 70КМ-03 (кашир.) подвергнут на ООО «ЭЛИНОКС» консервации согласно требованиям ГОСТ 9.014.

Дата консервации _____

Консервацию произвел _____
(подпись)

Изделие после консервации принял _____
(подпись)

11. СВИДЕТЕЛЬСТВО ОБ УПАКОВКЕ

Прилавок для горячих напитков ПГН 70КМ, ПГН 70КМ (кашир), ПГН 70КМ-01, ПГН 70КМ-01 (кашир), ПГН 70КМ-02, ПГН 70КМ-02 (кашир.), ПГН 70КМ-03 и ПГН 70КМ-03 (кашир.) упакован на ООО «ЭЛИНОКС» согласно требованиям, предусмотренным конструкторской документацией.

Дата упаковки _____
(подпись)

Упаковку произвел _____
(подпись)

Изделие после упаковки принял _____
(подпись)

М. П.